

22.10.2021

HELEN SÄHKÖVERKON JAKELUALUEEN ASIAKASMUUNTAMOIDEN AVAINPESIEN TILAUSLOMAKE
Pakolliset tiedot punaisella

Tilaaajan yhteystiedot	Tilaaaja	Sähköposti, lisätietojen kyselyjä varten	Puhelin nro
	Isännöitsijä		Puhelin nro
	Käytönjohtaja/avainten noutaja	Sähköpostiosoite	Puhelin nro
	Muuntamon osoite ja sähköverkon muuntamon numero		
	Valitse yksi alla olevista toimitusvaihtoehdoista		
Toimitusosoite <input type="checkbox"/> Tilataan toimitettuna osoitteeseen:	Nouto <input type="checkbox"/> Noudetaan Petikontieltä <input type="checkbox"/> Noudetaan Annankadulta	Asennus <input type="checkbox"/> Tilataan asennettuna	
	Toivottu toimitusaika (aikaisintaan 5 tpv kuluttua)	Avainten määrä kpl	
Elektromekaaniset avainpesät, riippulukot	9091T kpl 9092T kpl CYL150T kpl	PLLW330/25 kpl PLLW330/50 kpl	
Reittikuvaus	Kiinteistömuuntamon ovelle johtavan reitin kuvaus kiinteistön osalta		
Lisätietoja	Liitteeksi tulee toimittaa karttaote kiinteistön sijainnista sekä pohjapiirrosote muuntamon sijainnista rakennuksessa.		

Helen Sähköverkon jakeluverkkoon suoraan liitettyjen muuntamoiden saapaspesien toimituksista ja kustannuksista vastaa Helen Sähköverkko hallinnoimallaan lukitussarjalla. Muuntamon lukkorungon ja pintahelojen sekä muiden sähkö- ja energiatilojen lukitusten kustannuksista vastaa tilan/laitteiston haltija.

Helen Sähköverkon lukitusjärjestelmä on tehty Abloyn Protec2 CLIQ tuotteilla. Helen Sähköverkko pitää varastossaan joitakin kappaleita tämän ohjeen lopussa mainittuja elektromekaanisia avainpesiä ja niiden avaimia. Näiden toimitusaika on lähtökohtaisesti 5 työpäivää tilauksesta. Tehdastilattavien erikoisempien avainpesien toimitusajat ovat useita viikkoja.

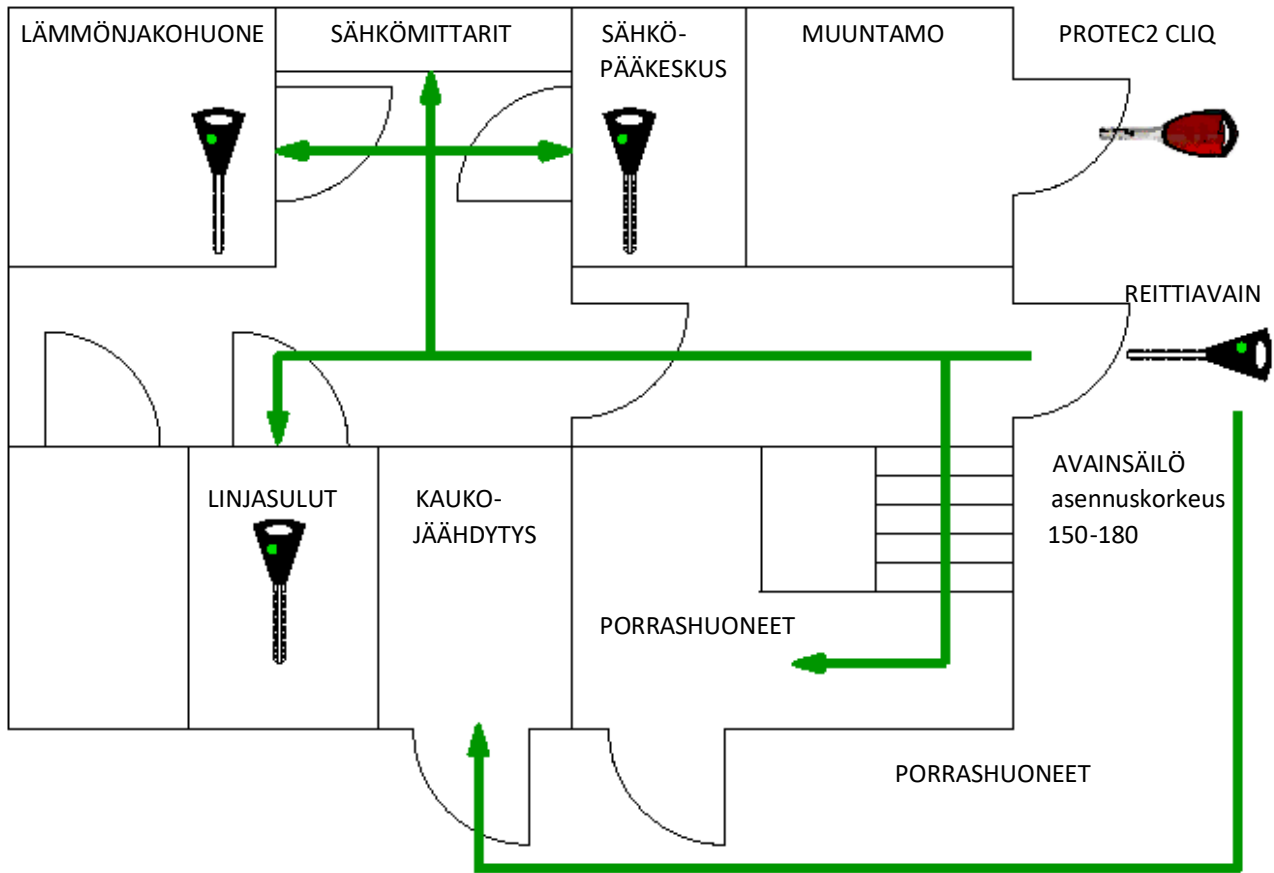
Tilauslomake lähetetään sähköisesti osoitteeseen avainhallinta.helen@blc.fi

Käytönjohtaja noutaa avaimet BLC Turva Oy:n palvelupisteeltä, saapaspesät voidaan toimittaa lomakkeella mainittuun toimitusosoitteeseen tai ne voi noutaa BLC Turva Oy:n palvelupisteeltä.

BLC:llä on pääkaupunkiseudulla kaksi palvelupistettä, joiden aukioloajat löytyvät [täältä](#). Molemmissa toimipisteissä on avainpäivityspiste, jossa avaimia voi päivittää vuorokauden ympäri.

- Annankatu 12, 00120 Helsinki
- Petikontie 6, 01720 Vantaa

22.10.2021



Avainsäilö

Kun kulku muuntamoon tapahtuu sisäkautta tai lukitun portin tms. kautta, tarvitaan kiinteistön julkisivuun tai portin tms. ulkopuolelle avainsäilö. Helen Sähköverkko toimittaa kaikki avainsäilöjen lukot ja palvelu on ensiasennuksena asiakkaillemme maksuton.

Reittiavain

Mikäli tarvitaan kiinteistön reittiavain, sen tulee olla mekaaninen avain. **Sähkökatkon sattuessa ja pitkittyessä mahdolliset kulkukortit tms. sähköiset lukitus- ja kulunvalvontajärjestelmät eivät välttämättä toimi.**

Reittiavainta säilytetään avainsäilössä, josta Helen Sähköverkon edustaja ottaa reittiavaimen avatakseen reitin muuntamon ovelle. Reittiavain ei saa avata muita kuin kiinteistön energiatilojen ja niille johtavia ovia.

Muuntamon oven lukko

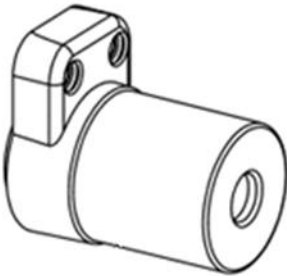
Muuntamon oveen saa asentaa vain Helen Sähköverkon hallinnoiman lukitusjärjestelmän saapaspesiä tai riippulukkoja. Saapaspesät, riippulukot ja asiakasavaimet tilataan ohjeen mukaisella tilauslomakkeella. Helen Sähköverkko toimittaa sähkölaitteiston haltijan edustajalle sovitun määrän lukko- ja avaimia sekä tilatut saapaspesät/riippulukot. Muuntamon käytönjohtaja vastaa lukko- ja avaimista. Helen Sähköverkon edustajilla on lukkoon sopiva oma avain.

Saapaspesiä saa asentaa vain Abloyn valtuuttamat lukkoliikkeet. Helen Sähköverkko toimittaa vain saapaspesät, helojen yms. toimitus ei kuulu Helen Sähköverkolle. Tilatessa tulee tietää oven lukkorungon malli.

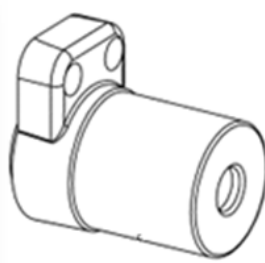
22.10.2021

LIITE: Avainpesien mallit

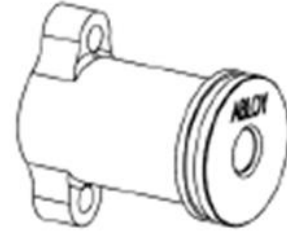
tuotekoodi	tuotekuvaus	umpioven avainpesät, esim.	profilioven avainpesät, esim.
9091T	kierteellinen saapaspesä	CYL001T, CYL016T, CYL021T	CYL066T, CYL052T, CYL080T
9092T	kierteetön saapaspesä	CYL037T, CYL053T, CYL060T, CYL061T	CYL063T, CYL064T, CYL069T
CYL150T	pintalukon avainpesä, vanhanmallinen	vanhanmalliseen pintalukkoon, kun esim. avainpesän reikää ei voida ovesa suurentaa	
9091T+9092T	2-puolinen avainpesä, molemmat puolet elektronisia*	CYL016T+CYL037T (CYL002) käyttölukon avainpesä, CYL060T+CYL021T (CYL062) varmuuslukon avainpesä	CYL063T+CYL064T (CYL065)
		*2-puoliselle avainpesille joissa molemmat puolet elektronisia ei ole olemassa omaa tuotetta vaan ne tilataan kaaviolla esimerkiksi yllä olevan mukaisesti, jotta saadaan ulko- ja sisäpuolen helat sekä elektroniset pesät.	



9091T kierteellinen saapaspesä; CYL001, CYL066



9092T kierteetön saapaspesä CYL037, CYL063, CYL053



CYL150T pintalukon avainpesä